

新北市立鷺江國民中學 109學年度 第1學期 7年級 數學科 第3次段考 題目卷

命題教師：鍾曉珍 日期：1月18日 第2節 班級： 座號： 姓名：

一、選擇題：(每題4分，40%)

() 1. 下列有關代數式的化簡，正確的有幾項？ (A) 0項 (B) 1項 (C) 2項 (D) 3項

(甲) $2+x$ 可簡記為 $2x$ (乙) $(-1)\times x$ 可簡記為 $-1x$
 (丙) $3x-2x$ 化簡後的結果為 x (丁) $-2(x+1)$ 可以化簡成 $-2x+2$

() 2. 下列為一元一次方程式的有幾個？ (A) 1個 (B) 2個 (C) 3個 (D) 4個

(甲) $3x+7=5y-2$ (乙) $4x+5=2x$ (丙) $-3x+8$ (丁) $4x^2-1=15$ (戊) $3x+5y=3x+10$

() 3. 下列何者與 $-5\frac{3}{4}x$ 相同？ (A) $(-5-\frac{3}{4})\times x$ (B) $(-5)\times\frac{3}{4}\times x$ (C) $(-5+\frac{3}{4})\times x$ (D) $(-5\times\frac{3}{4})+x$

() 4. 若 $1-2x=\frac{7}{15}$ ，則 $\frac{3}{4}x-1=?$ (A) $-\frac{8}{5}$ (B) $-\frac{6}{5}$ (C) $-\frac{4}{5}$ (D) $-\frac{2}{5}$

() 5. 百貨公司舉辦限時促銷活動，將原價 x 元的衣服改為 $(\frac{2}{5}x-8)$ 元出售，請問下列哪一個敘述可以作為

此百貨公司的促銷標語？ (A) 原價打六折再打八折 (B) 原價打二折再少 8 元

(C) 原價打二五折再少 8 元 (D) 原價打四折再少 8 元

() 6. 媽媽今年 40 歲，小瓜呆 今年 x 歲，若四年前，媽媽的年齡是 小瓜呆 的 4 倍，則依題意可列出方程式

為何？ (A) $40=4x$ (B) $40+4=4x+4$ (C) $40-4=4x-4$ (D) $40-4=4(x-4)$

() 7. 小瓜呆 買了一台新型研磨機，此研磨機在運轉 5 秒後開始研磨咖啡豆，之後每運轉 10 秒可磨掉 40

公克的咖啡豆，以這樣的速度，若要磨掉 x 公克的咖啡豆，則研磨機共要運轉幾秒鐘？

(A) $\frac{x}{10}\times 40+5$ (B) $\frac{x}{10}\times 40-5$ (C) $\frac{x}{40}\times 10+5$ (D) $\frac{x}{40}\times 10-5$

() 8. 右圖的方格中，填入適當的數字，使得每行、每列以及對角線上的數字和是相同

的，則☆的值為何？ (A) 12 (B) 10 (C) 16 (D) 8

22		18
☆		20
14		

() 9. 小瓜呆 和 小甜甜 分別自 A、B 兩地同時相向而行，已知 小瓜呆 每小時走 3 公里、小甜甜 每小時走 5 公

里，當 小甜甜 走到兩地中點時與 小瓜呆 恰好相距 6 公里，則 小瓜呆 自 A 地走到 B 地需多少小時？

(A) 5 小時 (B) 6 小時 (C) 8 小時 (D) 10 小時

() 10. 皮卡丘 跟同學在某餐廳吃飯，右圖為此餐廳的菜單。

若他們所點的餐點總共為 9 碗海鮮麵， x 杯可樂， y 份沙拉，

則他們點了幾份 A 餐？

(A) $9-x$ (B) $9-y$ (C) $9-x+y$ (D) $9-x-y$

A 餐：一碗海鮮麵
 B 餐：一碗海鮮麵+一杯可樂
 C 餐：一碗海鮮麵+一杯可樂
 +一份沙拉

二、填充題：(40%)(①~⑥每格 2 分，⑦~⑬每格 4 分) *每題答案皆需化簡，若為分數需化為最簡分數。

1. 化簡下列各式：(1) $4a \div (-\frac{2}{3}) =$ ①
 (2) $-7(y-1) - 5(y-2) =$ ②
 (3) $2x + [2 - \frac{1}{3}(3x-12)] =$ ③

2. 解下列方程式：(1) $-5x+8=x-16$ ， $x =$ ④
 (2) $(3x+2) + 2[(x-1) - (2x+1)] = 6$ ， $x =$ ⑤
 (3) $\frac{0.04x-0.05}{0.5} - 1.3 = -1$ ， $x =$ ⑥

3. 一盒糖果有 x 顆，若全部平分給 29 位學生，會剩下 5 顆，則每位學生可分得 ⑦ 顆糖果。

4. 如右圖，試求四邊形 $ABCD$ 的面積 = ⑧ 平方單位。

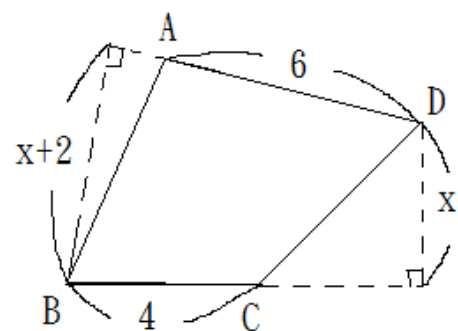
5. 若 $3x+1=13$ 與 $2m-x=6$ 有相同的解，則 $m =$ ⑨。

6. 當 x 為 ⑩ 時， $\frac{2x-1}{3}$ 會等於 7。

7. 小甜甜今年 15 歲，父親今年 45 歲，則再過 ⑪ 年後，小甜甜的年齡為父親年齡的 $\frac{2}{3}$ 倍。

8. 已知 $a^m \times a^n = a^{m+n}$ ，若 $11^{2x} = 11^4 \times 11^x$ ，則 $x =$ ⑫。

9. 若 $x=5$ 為 $7a-3x=-1$ 的解，則 $a =$ ⑬。



三、計算題：(每題 5 分，20%)

1. 化簡 $\frac{2x+5}{2} - \frac{x-6}{3} + x$

2. 解方程式 $\frac{2x+5}{2} - \frac{x-6}{3} = x$

3. 有兩隻青蛙分別在數線上 -17 與 5 的位置，並朝相反方向跳，如右圖。已知 A 青蛙跳一個單位，B 青蛙會跳 2 個單位，則 A 青蛙跳了多少個單位之後，其所到的位置會剛好是 B 青蛙所在位置的相反數？(解題過程需設未知數並依題意列出方程式)



4. 小甜甜和小瓜呆約定於蘭嶼島上的東清國小同時同方向環島路跑，已知小瓜呆每小時跑 10 公里，小甜甜每小時跑 8 公里；當小瓜呆跑回終點東清國小時，小甜甜還離終點 6.8 公里，求環島公路全長多少公里？(解題過程需設未知數並依題意列出方程式)

本試題卷結束